

भाग - अ / SECTION - A

- P 1 धारावाही चालकों के साथ किए गए प्रयोग के आधार पर जो प्रेक्षण ऑस्टेड ने किया उसका उल्लेख कीजिए। 1
State the observation made by oersted on the basis of his experiment with current carrying conductors ?
- B 2 अनुवर्तन गतियों से क्या तात्पर्य है ? 1
What is meant by tropic movements ?
- P 3 सौर कुकर में समतल दर्पण उपयोग किए जाने का मुख्य उद्देश्य लिखिए। 1
Mention the main purpose of using a plane mirror in solar cookers.
- C 4 पदार्थ 'X' के विलयन का उपयोग पुताई करने में किया जाता है : 2
(a) पदार्थ 'X' का नाम और उसका सूत्र लिखिए।
(b) 'X' की जल से अभिक्रिया को संतुलित रासायनिक समीकरण के रूप में व्यक्त कीजिए।
A solution of substance 'X' is used for white washing -
(a) Name the substance 'X' and write its formula
(b) Express the reaction of 'X' with water in the form of a balanced chemical equation.
5. कारण लिखिए : 2
(a) सोडियम धातु को किरोसिन में डुबोकर रखा जाता है।
(b) अत्यधिक सक्रिय धातु होते हुए भी ऐलुमिनियम का उपयोग बर्तन बनाने में किया जाता है।
- C Give reason :
(a) Sodium metal is stored under Kerosene oil.
(b) In spite of being highly reactive, aluminium is still used for making utensils.
- P 6 2 कूलॉम आवेश को 5 v विभावान्तर के दो बिन्दुओं के बीच ले जाने में किया जाने वाला कार्य ज्ञात कीजिए। 2
Find the work done in moving a charge of 2 coulombs between two points having a potential difference of 5 volts.
- P 7 घरेलू परिपथों में अतिभारण से बचाव के लिए बरती जाने वाली दो सावधानियों की सूची बनाइए। 2
अतिभारण तथा लघुपथन में एक अन्तर का उल्लेख कीजिए।
List two precautions to be taken to avoid overloading in the domestic circuit.
Also state one difference between over loading and short circuiting.
8. उपचयन-अपचयन (रेडॉक्स) अभिक्रियाएँ क्या हैं ? अपने उत्तर की पुष्टि एक ऐसा समीकरण 3

देकर कीजिए तथा उपचयित एवं अपचयित पदार्थों के नाम लिखिए।

C- What is oxidation - reduction (redox) reactions? Justify your answer by writing one such chemical equation and name the substance oxidized and the substance reduced in it.

C- 9. ऊष्मा क्षेपी तथा ऊष्माशोषी अभिक्रियाओं में विभेदन कीजिए। संतुलित रासायनिक समीकरण के रूप में प्रत्येक का एक-एक उदाहरण भी दीजिए।

C- Differentiate between an exothermic reaction and an endothermic reaction. Write one example for each one of these reactions in the form of balanced chemical equation.

C- 10. क्या होता है जब बेकिंग सोडा के विलयन को गरम किया जाता है? होने वाली अभिक्रिया का समीकरण लिखिए। उस उत्पाद का नाम लिखिए जो डबल रोटी तथा कक को मुलायम और स्पंजी बनाता है।

What happens when a solution of baking soda is heated? Write chemical equation for the same. Name the product which is responsible for making the bread or cake spongy and fluffy.

11. नीचे दी गयी अभिक्रियाओं के संतुलित रासायनिक समीकरण लिखिए :

- (a) जब कॉपर को वायु में गरम किया जाता है।
- (b) जब ऐलुमिनियम को वायु में गरम किया जाता है।
- (c) जब ऐलुमिनियम ऑक्साइड सोडियम हाइड्रॉक्साइड से अभिक्रिया करता है।

C- Write balanced chemical equation for the following reactions:

- (a) When copper is heated in air.
- (b) When Aluminium is heated in air.
- (c) Aluminium oxide reacts with sodium hydroxide.

P- 12. दिए गए तार का प्रतिरोध 'R' ज्ञात करने के लिए परिपथ आरेख की सहायता से किसी क्रियाकलाप का उल्लेख कीजिए। 20Ω प्रतिरोध के किसी प्रतिरोधक से 0.2 A धारा प्रवाहित हो रही है। प्रतिरोधक के सिरों के बीच विभवान्तर ज्ञात कीजिए।

P- State with the help of a circuit diagram an activity to find the resistance 'R' of a given wire. A current of 0.2 A passes through a resistor of 20Ω . Find the potential difference across its ends.

P- 13. किसी एकल स्रोत से बहुत से विद्युत बल्बों को संयोजित किया जाना है। ये बल्ब कब अधिक प्रकाश प्रदान करेंगे - श्रेणी में संयोजित करने पर अथवा पार्श्व में संयोजित करने पर? अपने उत्तर की पुष्टि के लिए कारण लिखिए। इस प्रकार के संयोजन के दो लाभों की सूची बनाइए।

0 A number of bulbs are to be connected to a single source. Will they provide more illumination when connected in parallel or in series? Give reasons to justify your answer and also list two advantages of this type of arrangement.

14. दैनिक जीवन के लिए उपयोगी ऐसे दो विद्युत साधनों के नाम लिखिए जिनमें विद्युत मोटर का

उपयोग किया जाता है। उस सिद्धान्त का नाम एवं सिद्धान्त लिखिए जिस पर विद्युत मोटर कार्य करता है।

P Name two electrical appliances of daily use in which electric motor is used. Name and state the principle on which an electric motor works.

15. (a) हमारे उदर में तनु हाइड्रोक्लोरिक अम्ल के दो कार्यों की सूची बनाइए। 3

B (b) प्रकाश संश्लेषण के लिए आवश्यक कच्चे पदार्थों के नाम लिखिए।

(a) List two functions performed by dilute hydrochloric acid in our stomach.

(b) Name the raw materials required for photosynthesis.

16. (a) तंत्रिका-कोशिका (न्यूरॉन) की संरचना खींचिए तथा केन्द्रक और कोशिकाकाय नामांकित कीजिए। 3

(b) तंत्रिका कोशिका के उस भाग का नाम लिखिए :

(i) जहाँ सूचना ग्रहण की जाती है।

(ii) जिससे होकर सूचना विद्युत आवेश के रूप में गमन करती है।

B (a) Draw the structure of a neuron and label the nucleus and cell body.

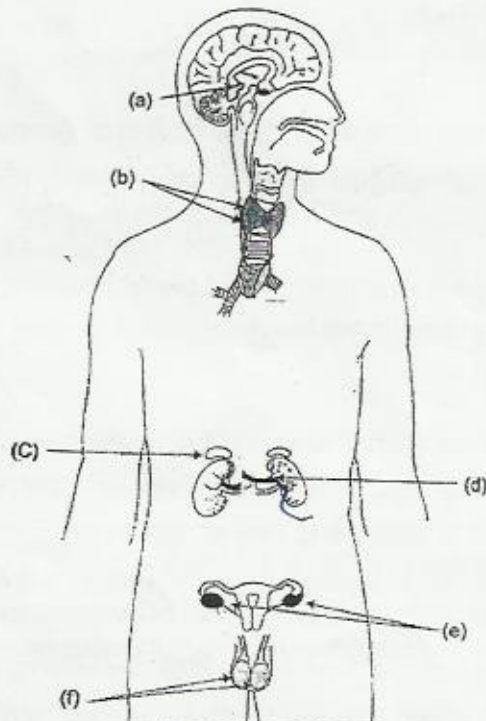
(b) Name the part of a neuron -

(i) where the information is acquired.

(ii) through which information travels as an electric impulse.

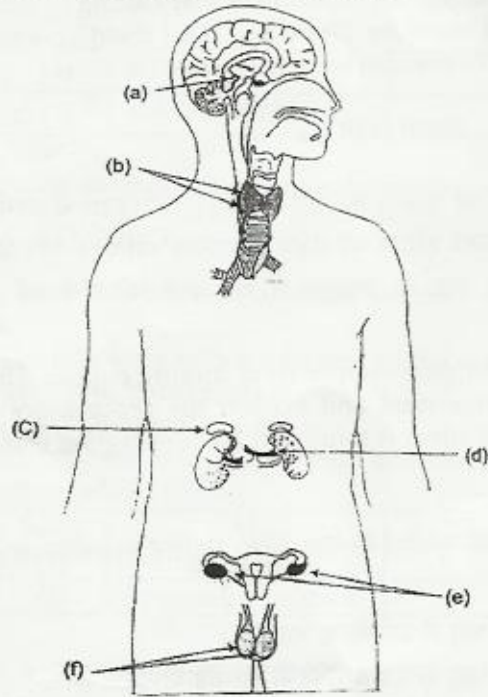
17. (a) नीचे दिए गए आरेख में अन्तः स्रावी ग्रंथियों a, b, c तथा d की पहचान कीजिए। 3

B (b) भाग e और f के कार्यों की सूची बनाइए :



(a) Identify the endocrine glands a, b, c, d in the given diagram.

(b) List the functions of parts d and f



18. पवन ऊर्जा फार्म से क्या तात्पर्य है? इसका एक प्रयोगिक अनुप्रयोग लिखिए। पवन ऊर्जा के दोहन की दो सीमाओं की सूची बनाइए। 3

P What is meant by wind energy farm? Write one of its practical applications. Give any two limitations of using wind energy.

19. दो तत्वों A तथा B जिनकी द्रव्यमान संख्या क्रमशः 2 तथा 235 हैं, में से कौन : 3

- (a) नाभिकीय संयंत्र,
 (b) हाइड्रोजन बम के लिए उपयुक्त है। प्रत्येक प्रकरण में होने वाली अभिक्रिया का नाम लिखिए। दोनों प्रकार की अभिक्रियाओं के बीच एक अन्तर लिखिए।

P Out of two elements A and B with mass number 2 and 235 respectively, which one is suitable for making -

- (a) a nuclear reactor
 (b) a hydrogen bomb

Name the nuclear reaction involved in each case. Write one difference between the two types of nuclear reactions.

20. अधिकांश धातुओं की चमक उन्हें कुछ समय तक खुला छोड़ देने पर मंद पड़ जाती है। इसके लिए उत्तरदायी परिघटना का नाम लिखिए। जब लोहे पर जंग लगता है तो बनने वाले यौगिक का नाम लिखिए। प्रयोग की सहायता से संक्षेप में व्याख्या कीजिए कि लोहे में जंग लगने के लिए वायु तथा नमो की उपस्थिति आवश्यक है। उपयोग होने वाले उपकरण का नामांकित आरेख भी खींचिए। लोहे पर जंग से बचाव के दो उपायों की सूची बनाइए। 5

C Most metals get tarnished when left in open for some time. Name the

phenomena responsible for this. Name the compound formed when iron rusts. Explain briefly with the help of an experiment that rusting of iron take place in the presence of air and moisture. Draw and label the diagrams also. List two ways by which rusting of iron can be prevented.

अथवा / OR

अशुद्ध कॉपर से शुद्ध कॉपर प्राप्त करने की प्रक्रिया का नाम लिखिए। परिष्करण में उपयोग होने वाले उपकरण का नामांकित आरेख खींचकर प्रक्रिया की संक्षेप में व्याख्या कीजिए। यदि कॉपर के स्थान पर सिल्वर का परिष्करण किया जाए तो उपकरण में होने वाले परिवर्तनों का उल्लेख कीजिए।

C/ Name the process used to obtain pure copper from impure copper. Draw a labelled diagram of the apparatus used and explain the process. State the changes made in the apparatus if silver is refined in place of copper using the same process.

21. (i) अम्लों के निम्नलिखित रासायनिक गुणधर्मों के लिए केवल संतुलित रासायनिक समीकरण लिखिए :

- (a) जब कोई अम्ल किसी धातु से अभिक्रिया करता है।
 (b) जब कोई अम्ल किसी धातु के बाइकार्बोनेट से अभिक्रिया करता है।
 (c) जब कोई अम्ल किसी क्षार से अभिक्रिया करता है।

(ii) तीन विलयनों A, B एवं C के pH मान क्रमशः 5, 8 तथा 10 हैं। इनमें किसमें H^+ की सांद्रता सबसे अधिक है। इन तीन विलयनों का प्रकृति के आधार पर अम्लीय अथवा क्षारीय में वर्गीकृत कीजिए।

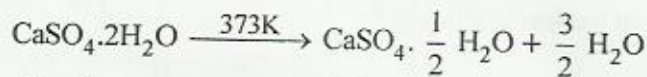
c (ii) Write balanced chemical equations only for the following chemical properties of acids:

- (a) when an acid reacts with a metal
 (b) when an acid reacts with a metal bicarbonate
 (c) when an acid reacts with a base

(ii) Three solutions A, B and C have pH values 5, 8 and 10 respectively. Amongst the three which solution has maximum hydrogen ion concentration? Classify the nature of the three solutions as acidic or basic.

अथवा / OR

(a) नीचे दी गयी रासायनिक समीकरण का अध्ययन कीजिए :

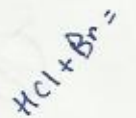


अभिकर्मक तथा उत्पाद का नाम लिखिए तथा उत्पाद के एक उपयोग का उल्लेख कीजिए।

(b) नीचे दिए गए लवणों का निर्माण किसी अम्ल की किसी क्षार से अभिक्रिया द्वारा हुआ है :

- (i) सोडियम क्लोराइड
 (ii) अमोनियम नाइट्रेट

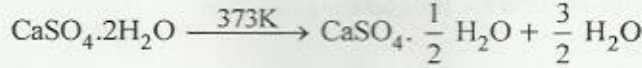
इन अम्लों एवं क्षारों को पहचानिए तथा अपने उत्तरो को नीचे दी गयी तालिका में भरिए :



क्रम संख्या	लवण	अम्ल	क्षार	प्रकृति
(1)	सोडियम क्लोराइड			
(2)	अमोनियम नाइट्रेट			

C

- (a) Study the following chemical equation :-



Name the reactant and the product and mention one use of the product.

- (b) The following salts are formed by the reaction of an acid with a base:

- (i) Sodium chloride
(ii) Ammonium nitrate

Identify the acid and the base and tabulate your answer in the format given below.

S.No.	SALT	ACID	BASE	NATURE
(1)	Sodium chloride			
(2)	Ammonium nitrate			

22.

दो चालक A तथा B जिनके प्रतिरोध क्रमशः 5Ω तथा 10Ω हैं पहले पार्श्व में और फिर श्रेणी में बारी-बारी से 20 V के स्रोत से संयोजित किए जाते हैं :

5

- (a) दोनों प्रकारों के लिए संयोजन को दर्शाने के लिए परिपथ आरेख खींचिए।
(b) इनमें से किस संयोजन में चालक A तथा B के सिरों पर वोल्टता समान होगी ?
(c) इनमें से किस संयोजन में चालक A तथा B से समान धारा प्रवाहित होगी ?
(d) प्रत्येक व्यवस्था के लिए तुल्य प्रतिरोध परिकलित कीजिए।

P

Two conductors A and B of resistances 5 Ω and 10 Ω respectively are first joined in parallel and then in series. In each case the voltage applied is 20 V.

- (a) Draw the circuit diagram to show the combination of these conductors in each case.
(b) In which combination will the voltage across the conductors A and B be the same?
(c) In which arrangement will the current through A and B is the same?
(d) Calculate the equivalent resistance for each arrangement.

OR

- (a) यद्यपि विद्युत बल्ब के तन्तु तथा विद्युत संचरण के लिए उपयोग किए जाने वाले तार में समान विद्युत प्रवाहित होती है फिर भी केवल तन्तु ही चमकता है। क्यों ?
(b) बल्ब के तन्तु का ताप चमकते समय 2700°C होता है, तब फिर यह इतने उच्च ताप पर जल क्यों नहीं जाता ?
(c) किसी विद्युत लैम्प का तन्तु चार घन्टे तक उपयोग किए जाते समय 0.25 A धारा उपयुक्त करता है। परिपथ में प्रवाहित आवेश परिकलित कीजिए।
(d) किसी विद्युत इस्तरी का 220 V पर अनुमतांक 2 kw है। इस इस्तरी के लिए आवश्यक विद्युत प्यूज की क्षमता परिकलित कीजिए।

P

- (a) Though same current flows through the electric line wires and the filament of bulb, yet only the filament glows. Why?

- (b) The temperature of the filament of bulb is 2700°C when it glows. Why does it not get burnt up at such high temperature?
- (c) The filament of an electric lamp, which draws a current of 0.25 A is used for four hours. Calculate the amount of charge flowing through the circuit.
- (d) An electric iron is rated 2 kw at 220 V. Calculate the capacity of the fuse that should be used for the electric iron.

23. कोई छात्र एक ड्राइंग बोर्ड सफेद कागज की शीट लगाकर उसके बीचों बीच एक छड़ चुम्बक रखता है। फिर वह उस चुम्बक के चारों ओर एक समान रूप से लोह रेतन छिड़कता है। इसके पश्चात धीरे-धीरे ड्राइंग बोर्ड को थपथपाने पर वह यह प्रेक्षण करता है कि लोह रेतन स्वयं को एक विशेष पैटर्न में व्यवस्थित कर लेती है।

- (a) लोह रेतन किसी पैटर्न में व्यवस्थित क्यों हो जाती है ?
- (b) चुम्बक के सिरों पर लोह रेतन का अधिक मात्रा में एकत्रित होना क्या निरूपित करता है ?
- (c) जिस रेखा के अनुदिश लोह रेतन संरेखित होती है वह क्या निरूपित करती है ?
- (d) किसी छड़ चुम्बक के चारों ओर चुम्बकीय क्षेत्र को दर्शाने के लिए आरेख खींचिए।
- (e) चुम्बकीय क्षेत्र रेखाओं के दो गुण लिखिए।

p

A student fixes a sheet of white paper on a drawing board. He place a bar magnet in the centre of it. He sprinkles some iron filings uniformly around the bar magnet. Then he taps the board gently and observes that the iron filings arrange themselves in a particular pattern.

- (a) Why do the iron filings arrange in a pattern?
- (b) What does the crowding of iron filings at the end of the magnet indicate ?
- (c) What does the lines along which the iron filings align represent?
- (d) Draw a neat diagram to show the magnetic field lines around a bar magnet.
- (e) Write any two properties of magnetic field lines.

अथवा / OR

- (a) किसी चुम्बकीय क्षेत्र में कोई स्थिर आवेश स्थित है। क्या इस पर कोई बल आरोपित होगा ? अपने उत्तर की कारण सहित पुष्टि कीजिए।
- (b) चुम्बकीय क्षेत्र में स्थित किसी चालक पर आरोपित बल की दिशा किन कारकों पर निर्भर करती है ?
- (c) किन परिस्थितियों में चुम्बकीय क्षेत्र में स्थित किसी धारावाही चालक पर अधिकतम बल आरोपित होता है ?
- (d) चुम्बकीय क्षेत्र में स्थित धारावाही चालक पर आरोपित बल की दिशा निर्धारित करने वाले नियम का नाम एवं नियम लिखिए।

p

- (a) A stationary charge is placed in a magnetic field. Will it experience a force ? Give reason to justify your answer.
- (b) On what factors does the direction of force experienced by a conductor

when placed in a magnetic field depend?

- (c) Under what conditions is the force experienced by a current carrying conductor placed in a uniform magnetic field maximum?
- (d) Name and state the rule which gives the direction of force experienced by a current carrying conductor placed in a magnetic field.

24

- (a) मानव उत्सर्जन तंत्र का आरेख खींचकर निम्नलिखित का नामांकन कीजिए :

- (i) बायां वृक्क
(ii) मूत्र मार्ग
(iii) मूत्राशय
(iv) महाशिरा

- (b) मूत्र बनने के उद्देश्य का उल्लेख कीजिए।

- (c) ऐसे किन्हीं दो पदार्थों का नाम लिखिए जिनका चयनित पुनरवशोषण वृक्काणु के नलिकाकार भाग से होता है।

B

- (a) Draw human excretory system and label the following parts: -

- (i) left kidney
(ii) Urethra
(iii) Urinary Bladder
(iv) Vena cava

- (b) State the purpose of making urine.

- (c) Name any two substances which are selectively reabsorbed from the tubules of a nephron.

अथवा/OR

- (a) मानव के श्वसन तंत्र का आरेख खींचकर निम्नलिखित भागों का नामांकन कीजिए :

- (i) श्वसनिका
(ii) उपास्थि वलय
(iii) ग्रसनी
(iv) डायाफ्राम

- (b) फुफ्फुस में सदैव वायु का अवशिष्ट आयतन रहता है। क्यों?

- (c) मानव में उपस्थित श्वसन वर्णक का नाम लिखिए तथा उस कोशिका का उल्लेख कीजिए जिसमें वह उपास्थि होता है।

B

- (a) Draw a neat diagram of human respiratory system and label the following parts :

- (i) Bronchioles
(ii) Rings of cartilage
(iii) Pharynx
(iv) Diaphragm

- (b) Why do lungs always have residual volume of air?

- (c) Name the respiratory pigment in human beings and state the cell in which it is present.

भाग - ब/SECTION - B

25. जब हम कॉपर सल्फेट विलयन में आयरन की कील डालते हैं तो यह प्रेक्षण करते हैं कि : 1
- (a) विलयन नीला ही रहता है और कीलों पर कोई परत नहीं जमती।
 (b) विलयन फीका हरा हो जाता है और कीलों पर कोई परत नहीं दिखाई देती।
 (c) विलयन रंगहीन हो जाता है और कीलों पर भूरी परत जम जाती है।
 (d) विलयन फीका हरा हो जाता है और कीलों पर लाल भूरी परत दिखाई देती हैं।
- When iron nail are put in copper sulphate solution, we observe that the
- (a) solution remains blue and no deposit on the nails is seen
 (b) solution turns pale green and no deposit on the nails is seen
 (c) solution turns colourless and brown deposit is seen on the nails
 (d) solution becomes pale green and reddish brown deposit is seen on the nails
26. एक बीकर में कुछ बिना बुझा चूना लेकर उसमें सावधानी पूर्वक धीरे-धीरे जल मिलाया गया है। इसका प्रेक्षण करने पर हम यह पाते हैं कि : 1
- (a) कोई तीक्ष्ण गंध की गैस निकलती है।
 (b) भूरी वाष्प बनती है।
 (c) कोई परिवर्तन नहीं हुआ है।
 (d) बीकर गर्म हो गया है।
- In a beaker quick lime is taken and some water is added slowly and carefully to it. If we now observe we find that
- (a) a pungent smelling gas is evolved
 (b) brown vapours evolve
 (c) no change takes place
 (d) the beaker becomes very hot
27. बोतल A में तनु NaOH विलयन तथा बोतल B में नींबू का रस भरा है। जब प्रत्येक विलयन में pH पत्र डुबोया जाता है तो A तथा B में दिखाई देने वाले रंग क्रमशः होते हैं : 1
- (a) नीला एवं संतरी
 (b) नीला एवं हरा
 (c) लाल एवं नीला
 (d) हरा एवं लाल
- Bottle A contain dilute NaOH solution and Bottle B contains lemon juice. When pH paper is added in each of the solution, the colour seen in A and B respectively are:
- (a) Blue and orange
 (b) Blue and Green
 (c) Red and Blue
 (d) Green and Red
28. चार बोतलों में A, B, C तथा D विलयन भरे हैं जिनके pH मान क्रमशः 5, 6, 7 एवं 8 हैं। इन विलयनों की प्रकृति ज्ञात करने के द्वारा दर्शाए गए रंग क्रमशः होंगे : 1

- (a) संतरी, पीला, हरी, नीला हरा
- (b) संतरी, लाल, हरा, नीला हरा
- (c) हरा, नीला हरा, लाल, संतरी
- (d) नीला हरा, हरा, संतरी, लाल

Four bottles contain solutions A, B, C, D. The pH values of these solutions are 5, 6, 7 and 8 respectively. To find out the nature of the solutions, they are tested with universal indicator. The colours shown by them are in the order :-

- (a) orange, yellow, green, bluish green
- (b) orange, red, green, bluish green
- (c) green, bluish green, red, orange
- (d) bluish green, green, orange, red

29. जब सोडियम बाईकार्बोनेट में हाइड्रोक्लोरिक अम्ल मिलाते हैं तो :

- (a) कोई रंगहीन गैस निकलती है जो चूने के पानी को दूधिया कर देती है।
- (b) तीक्ष्ण गंध की भूरी गैस निकलती है।
- (c) कोई रंगहीन गैस निकलती है जिसका चूने के पानी पर कोई प्रभाव नहीं होता।
- (d) कोई रंगहीन गैस निकलती है तो पॉप ध्वनि से जलती है।

When hydrochloric acid is added to sodium bicarbonate we observe :

- (a) a colourless gas evolves which turns lime water milky
- (b) a brown gas with a pungent smell evolves
- (c) a colourless gas evolves which has no effect on lime water
- (d) a colourless gas evolves which burns with pop sound

30. ऐलुमिनियम सल्फेट क्या कॉपर सल्फेट के ताज बने जलीय विलयन क्रमशः प्रतीत होते हैं :

- (a) रंगहीन और नीला
- (b) फीका हरा और नीला
- (c) नीला और फीका हरा
- (d) रंगहीन और फीका हरा

Freshly prepared aqueous solution of aluminium sulphate and copper sulphate respectively appear:

- (a) colourless and blue
- (b) pale green and colourless
- (c) blue and pale green
- (d) colourless and pale green

31. जब किसी आयरन की कील को जिंक सल्फेट विलयन में डुबोया जाता है तो कुछ समय पश्चात प्रेक्षण करने पर यह पाया जाता है कि :

- (a) विलयन फीका हरा हो गया है।
- (b) कोई अभिक्रिया नहीं हुई है।
- (c) विलयन फीका हरा हो गया है तथा आयरन की कील का पृष्ठ रजत श्वेत हो गया है।
- (d) विलयन नीला हो गया है।

When an iron nail is added to zinc sulphate solution it is observed after some time that

Handwritten notes in blue ink:
 blue - mg
 orange - FeCl₃
 red
 yellow
 colorless

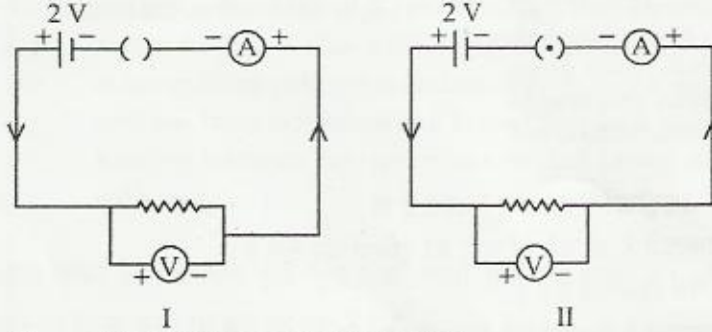
1

1

- (a) the solution turns pale green
- (b) no reaction takes place
- (c) the solution turns pale green and the surface of iron nails becomes silvery white
- (d) the solution turns blue

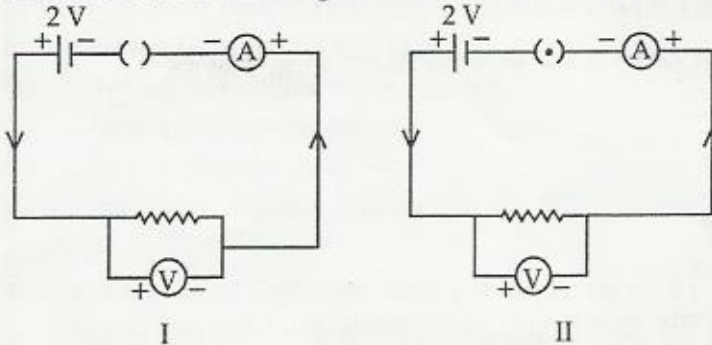
32. चित्र I व II में दर्शाए गए परिपथों में बोल्टमीटर का पाठ्यांक होगा :

1



- (a) परिपथ I में 2 V तथा परिपथ II में 0V
- (b) दोनों परिपथों में 0V
- (c) दोनों परिपथों में 2V
- (d) परिपथ I में 0V तथा परिपथ II में 2V

For the circuit shown in figures I and II, the voltmeter reading would be :



- (a) 2 V in circuit I and 0V in circuit II
- (b) 0V in both circuits
- (c) 2V in both circuits
- (d) 0V in circuit I and 2V in circuit II

33. किसी ऐमीटर के पैमाने पर 0 चिह्न तथा 1.0 A चिह्न के बीच 20 बराबर भाग हैं। इस ऐमीटर का अल्पतमांक है :

1

- (a) 0.02 A
- (b) 0.05 A
- (c) 0.10 A
- (d) 0.20 A

An ammeter has 20 divisions between 0 marks and 1.0 A mark on its scale.
The least count of the ammeter is :

- (a) 0.02 A
- (b) 0.05 A
- (c) 0.10 A
- (d) 0.20 A

34. तीन छात्र X, Y तथा Z किसी प्रतिरोधक में प्रवाहित धारा की उसके सिरों के बीच विभवान्तर पर निर्भरता का अध्ययन के करने के लिए प्रयोग करते समय एमीटर (A) बैटरी (B), कुंजी (K) तथा

1

धारा नियंत्रक (R) को श्रेणी क्रम में नीचे दिए गए तीन विभिन्न क्रमों में संयोजित करता है :

X → B, K, R, A, B

Y → B, A, K, R, B

Z → B, R, K, A, B

किसने परिपथ अवयवों को सही क्रम में संयोजित किया है :

- (a) X
- (b) Y
- (c) Z
- (d) सभी ने

Three students X, Y and Z while performing the experiment to study the dependence of current on the potential difference across a resistor, connects the ammeter (A), the battery (B), the key (K) and the resistor (R) in series, in the following three different orders.

X → B, K, R, A, B

Y → B, A, K, R, B

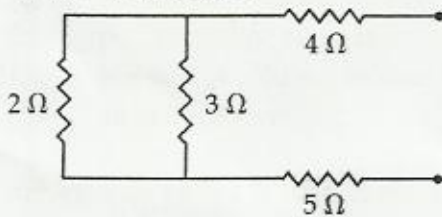
Z → B, R, K, A, B

Who has connected them in the correct order?

- (a) X
- (b) Y
- (c) Z
- (d) All of them

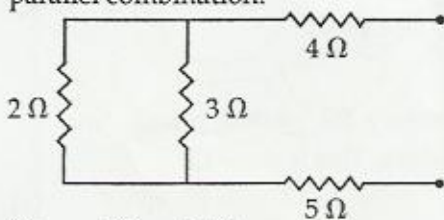
35. नीचे दर्शाए गए प्रतिरोधकों के संयोजन का अध्ययन कीजिए और उन दो प्रतिरोधकों को पहचानिए जो पार्श्व में संयोजित है :

1



- (a) 2 Ω व 3 Ω
- (b) 3 Ω व 4 Ω
- (c) 3 Ω व 5 Ω
- (d) 2 Ω व 5 Ω

Study the combination of resistors given below and find the two resistors in parallel combination.

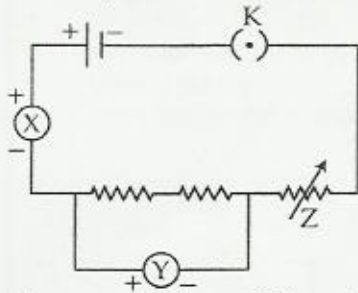


- (a) 2 Ω and 3 Ω
- (b) 3 Ω and 4 Ω
- (c) 3 Ω and 5 Ω
- (d) 2 Ω and 5 Ω

36. नीचे दिए गए परिपथ आरेख में श्रेणी में संयोजित दो प्रतिरोधकों के संयोजन का तुल्य प्रतिरोध निर्धारित करने की प्रयोगिक व्यवस्था में विभिन्न परिपथ अवयव दर्शाए गए हैं। इसमें परिपथ

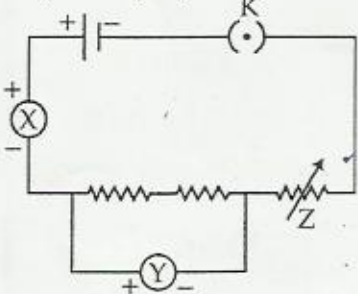
1

अवयव X, Y तथा Z क्रमशः निरूपित करते हैं :



- धारा नियंत्रक, प्रतिरोधक, ऐमीटर
- ऐमीटर, वोल्टमीटर, धारा नियंत्रक
- वोल्टमीटर, ऐमीटर, धारा नियंत्रक
- धारा नियंत्रक, ऐमीटर, वोल्टमीटर

The given circuit diagram shows the experimental arrangement of different circuit components for determination of equivalent resistance of two resistors connected in series. The components X, Y and Z shown in the circuit respectively represent :



- Rheostat, Resistor, Ammeter
- Ammeter, Voltmeter, Rheostat
- Voltmeter, Ammeter, Rheostat
- Rheostat, Ammeter, Voltmeter

37. "प्रकाश संश्लेषण के लिए प्रकाश आवश्यक है" को दर्शाने के प्रयोग में चुने गए गमले में लगे पौधे को 2-3 दिन तक अंधेरे में रखा जाता है। ऐसा करने का प्रयोजन है :

1

- पौधे की सुरक्षा करना
- पौधे को स्टार्च रहित करना
- पत्तियों को मुरझाने से बचाना
- एन्जाइमों को विकृतिकृत करना

In the experiment to show that 'Light is necessary for photosynthesis, the selected potted plant is kept in darkness for 2-3 days. This is done to:

- protect the plant
- destarch the plant
- prevent wilting
- denature the enzymes

38. "प्रकाश संश्लेषण के लिए प्रकाश आवश्यक है" इस प्रयोग को करने के लिए निम्नलिखित में से किसकी आवश्यकता नहीं होती :

1

- (a) स्टार्च रहित पौधा
- (b) काले कागज़ की पट्टियाँ
- (c) संयुक्त सूक्ष्मदर्शी
- (d) जल ऊष्मक

Which of the following is not required for the experiment? To show light is necessary for photosynthesis-

- (a) destarched plant
- (b) Black strips of paper
- (c) compound microscope
- (d) water bath

39. रंध्र को दर्शाने के लिए पत्तों की झिल्ली का अस्थायी आरोपण तैयार करते समय किसी विद्यार्थी को जो सावधानियाँ बरतनी चाहिए वह हैं / है :

1

- (a) स्लाइड गंदी नहीं होनी चाहिए।
- (b) झिल्ली ताज़ी तोड़ी गई पत्ती से लेनी चाहिए।
- (c) झिल्ली को अत्यधिक अभिरंजित नहीं करना चाहिए।
- (d) उपरोक्त सभी

Precautions that need to be taken by a student while preparing a temporary mount of a leaf peel to show stomata is/are

- (a) the slide should not be dirty
- (b) peel should be taken from freshly plucked leaf
- (c) leaf peel should not be over stained
- (d) all of the above

40. नीचे दर्शाए गए रंध्र छिद्र के आरेख में कौन सा भाग नहीं दर्शाया गया है :

1



- (a) कोशिकाओं की कोशिका झिल्ली
- (b) कोशिका की कोशिका भित्तियाँ
- (c) द्वार कोशिकाओं के केन्द्रक
- (d) द्वार कोशिकाओं में क्लोरोप्लास्ट

In the diagram of the stomatal apparatus given below -



Which one of the following is missing?

- (a) cell membrane of the cell
- (b) cell walls of the cell
- (c) Nuclei in the guard cells
- (d) chloroplasts in the guard cells

41. 'श्वसन के दौरान CO_2 निकलती है' की प्रयोगिक व्यवस्था में शंक्वाकार फ्लास्क में KOH कार्बन डाइऑक्साइड को अवशोषित कर लेता है और निकास नली में जल का स्तर ऊपर उठ जाता है। इसका कारण है :

- (a) फ्लास्क में सांद्रता में अन्तर
- (b) फ्लास्क में विसरण
- (c) फ्लास्क में आंशिक निर्वात होना
- (d) उपरोक्त सभी

In the experimental set up - 'To show CO_2 is released during respiration', KOH absorbs CO_2 in conical flask and there is rise of water level in the bent tube because of -

- (a) concentration difference in flask
- (b) diffusion in flask
- (c) creation of partial vacuum in flask
- (d) all of the above

42. "श्वसन के दौरान CO_2 निकलती है" इस प्रयोग को करने के लिए आवश्यक सामग्री की सूची नीचे दी गयी है :

इसमें जो अवयव छूट गया है वह है :

- (a) ग्लिसरीन
- (b) अंकुरित बीज
- (c) चूने का पानी
- (d) ऑक्सीजन

A list of materials required for the experiment - ' CO_2 is released during

respiration' is given below.

Conical flask, KOH solution water in a beaker, delivery tube, and one holed rubber cork, Vaseline, thread, test tube.

The missing component is -

- (a) glycerine
- (b) germinating seeds
- (c) lime water
- (d) oxygen

-o0o-