

Series : AABB4/3



SET-3

प्रश्न-पत्र कोड 57/3/3  
Q.P. Code

रोल नं.

Roll No.

--	--	--	--	--	--	--	--

परीक्षार्थी प्रश्न-पत्र कोड को उत्तर-पुस्तिका के मुख-पृष्ठ पर अवश्य लिखें ।

Candidates must write the Q.P. Code on the title page of the answer-book.

- कृपया जाँच कर लें कि इस प्रश्न-पत्र में मुद्रित पृष्ठ 12 हैं ।
- प्रश्न-पत्र में दाहिने हाथ की ओर दिए गए प्रश्न-पत्र कोड को छात्र उत्तर-पुस्तिका के मुख-पृष्ठ पर लिखें ।
- कृपया जाँच कर लें कि इस प्रश्न-पत्र में 13 प्रश्न हैं ।
- कृपया प्रश्न का उत्तर लिखना शुरू करने से पहले, उत्तर-पुस्तिका में प्रश्न का क्रमांक अवश्य लिखें ।
- इस प्रश्न-पत्र को पढ़ने के लिए 15 मिनट का समय दिया गया है । प्रश्न-पत्र का वितरण पूर्वाह्न में 10.15 बजे किया जाएगा । 10.15 बजे से 10.30 बजे तक छात्र केवल प्रश्न-पत्र को पढ़ेंगे और इस अवधि के दौरान वे उत्तर-पुस्तिका पर कोई उत्तर नहीं लिखेंगे ।
- Please check that this question paper contains 12 printed pages.
- Q.P. Code given on the right hand side of the question paper should be written on the title page of the answer-book by the candidate.
- Please check that this question paper contains 13 questions.
- **Please write down the Serial Number of the question in the answer-book before attempting it.**
- 15 minute time has been allotted to read this question paper. The question paper will be distributed at 10.15 a.m. From 10.15 a.m. to 10.30 a.m., the candidates will read the question paper only and will not write any answer on the answer-book during this period. \*

## जीव विज्ञान (सैद्धान्तिक) BIOLOGY (Theory)

निर्धारित समय : 2 घण्टे

Time allowed : 2 hours

अधिकतम अंक : 35

Maximum Marks : 35

57/3/3

281C

1

P.T.O.

सामान्य निर्देश :

- (i) इस प्रश्न-पत्र में 13 प्रश्न हैं। सभी प्रश्न अनिवार्य हैं।
- (ii) प्रश्न-पत्र में तीन खंड हैं – खंड अ, ब और स हैं।
- (iii) खंड – अ में 6 प्रश्न हैं, प्रत्येक प्रश्न के 2 अंक हैं। खंड – ब में 6 प्रश्न हैं, जिसमें प्रत्येक प्रश्न के 3 अंक हैं तथा खंड – स में एक प्रकरण आधारित प्रश्न है जिसका मान 5 अंक है।
- (iv) सामान्यतः कोई विकल्प नहीं है। परन्तु कुछ प्रश्नों में अंतर्निहित विकल्प दिए गए हैं। ऐसे प्रश्नों में विद्यार्थी को केवल एक विकल्प का ही उत्तर लिखना है।
- (v) जहाँ आवश्यक हो, वहाँ स्वच्छ, आनुपातिक तथा नामांकित चित्र बनाइए।

\*

#### खण्ड – अ

1. निम्नलिखित रोगकारक जीवों द्वारा मानव में होने वाले रोगों के नाम लिखकर उनके संक्रमण के तरीकों का उल्लेख कीजिए।
  - (i) सामान्य गोल कृमि
  - (ii) फाइलेरियाई कृमि 2
2. (क) (i) उस पौधे का वैज्ञानिक नाम लिखिए जिससे प्राकृतिक कैनेबिनाइड्स प्राप्त किए जाते हैं।
  - (ii) ड्रग को प्राप्त करने के लिए पौधे के जिन भागों का उपयोग किया जाता है उनके नाम लिखिए।
  - (iii) यह ड्रग मानव शरीर को किस प्रकार प्रभावित करती है ? 2

#### अथवा

- (ख) मानव आंत्र के उपकला आस्तरों (लाइनिंग) को द्वितीयक लसीकाभ अंग माना जाता है। कथन की न्यायसंगतता सिद्ध कीजिए।



---

**General Instructions :**

- (i) This question paper contains **13** questions. **All** questions are compulsory.
- (ii) The question paper has **three** sections – Section **A**, **B** and **C**.
- (iii) **Section-A** has **6** questions of **2** marks each. **Section-B** has **6** questions of **3** marks each, and **Section-C** has a case based question of **5** marks.
- (iv) There is no overall choice. However, internal choices have been provided in some questions. A student has to attempt **only one** of the alternatives in such questions.
- (v) Wherever necessary, neat and properly labelled diagrams should be drawn.

**SECTION – A**

1. Name the diseases and their mode of transmission in human by (i) common round worm and (ii) filarial worm. **2**
  
2. (a) (i) Write the Scientific name of the plant from where natural cannabinoids are obtained.  
(ii) Mention the parts of the plant that are used for extracting the drug.  
(iii) How does the drug affect human body ? **2**

**OR**

- (b) Epithelial lining of our intestine is considered as secondary lymphoid organ. Justify the statement.



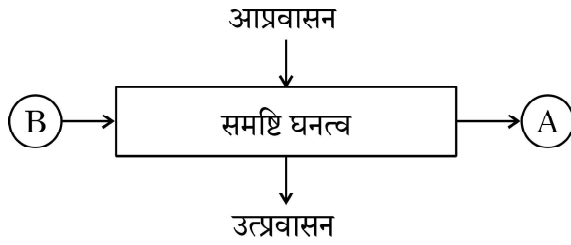
3. एक लड़का बाहर से फुटबॉल खेलकर आने के फौरन बाद जब सीधे ही वायु अनुकूलित (एयर कंडीशन्ड) कमरे में प्रविष्ट हुआ तो उसे ऐलर्जी के लक्षण उत्पन्न हो गए। ऐसी परिस्थिति में प्रेक्षित होने वाले कोई दो अभिलक्षण लिखिए। ऐसी परिस्थितियों से हमारा शरीर किस प्रकार संघर्ष करता है ? 2

4. मिट्टी की उर्वरता सुधारने के उद्देश्य से किसानों को प्रायः निम्नलिखित सूक्ष्मजीवों को खेत में डालने की सलाह दी जाती है। व्याख्या कीजिए।

(i) राइजोबियम

(ii) ऐनाबीना 2

5. (क)

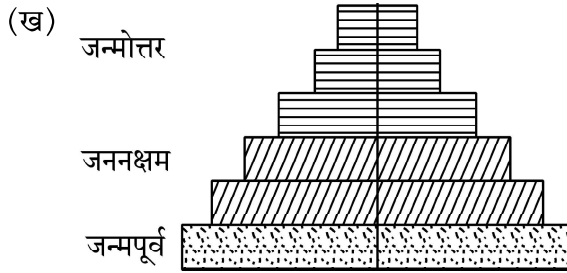


ऊपर दिए गए योजनात्मक प्रतिदर्श के आरेख का प्रेक्षण कीजिए तथा निम्नलिखित प्रश्नों के उत्तर लिखिए :

(i) 'A' तथा 'B' को पहचानिए।

(ii) दही के एक नमूने में जीवाणु समष्टि वृद्धि दर का परिकलन कीजिए जिसमें एक घण्टे की समयावधि में 1 मिलियन जीवाणु वृद्धि करके 2 मिलियन हो जाते हैं। 2

अथवा



ऊपर दिए गए पिरैमिड को पहचानिए। आपने जिस आधार पर इसकी पहचान की है उस विशिष्ट लक्षण को लिखिए।

6. मानव को प्रतिरक्षा प्रदान करने में 'बी' तथा 'टी'-लसीकाणुओं की भूमिका की व्याख्या कीजिए। 2

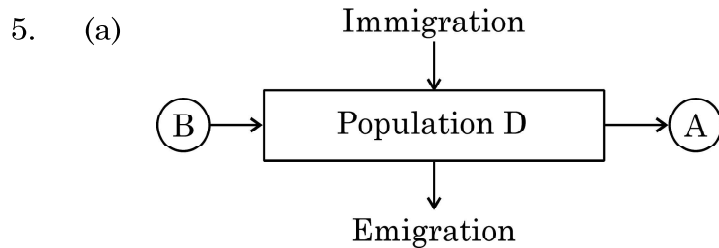


3. A boy developed some allergic reactions when he straight entered into his air conditioned room after a game of football outside his house. Write any two symptoms that could be noticed in such condition. How does our body combat such conditions ? 2

4. Farmers are often suggested to use the following organisms in their crop land so as to improve the soil fertility.

(i) *Rhizobium* (ii) *Anabaena*

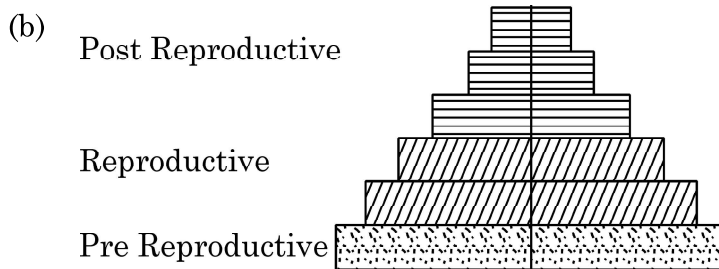
Explain. 2



Observe the schematic representation given above and answer the following questions :

- (i) Identify A and B.
- (ii) Calculate the growth rate of bacteria in a curd sample, where 1 million bacteria increased to two million, within a period of one hour. 2

**OR**



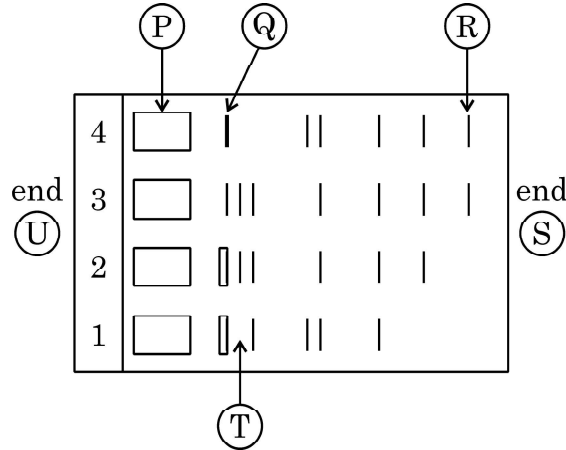
Identify the type of pyramid given above. Write the identifying feature on the basis of which you identified it.

6. Explain the role of 'B' and 'T' lymphocytes in providing immunity to humans. 2



**खण्ड – ब**

7. संक्रमित मादा एनोफेलीज मच्छर के काटने से प्लैज्मोडियम मानव शरीर में प्रविष्ट हो जाते हैं। मानव शरीर में मलेरिया होने तक उनके जीवन चक्र की अवस्थाओं का पथ दर्शाइए। 3
8. (क) एड्स के लिए किए जाने वाले नैदानिक परीक्षण का पूरा नाम लिखिए। उस सिद्धान्त की व्याख्या कीजिए जिस पर यह कार्य करता है।  
 (ख) एड्स रोगकारक में जिस प्रकार का आनुवंशिक पदार्थ पाया जाता है उसका नाम लिखिए। 3
9. (क) नीचे दिए आरेख द्वारा जैव वैद्युत के संचलन (इलेक्ट्रोफोरेसिस) प्रक्रम को योजनाबद्ध चरणों द्वारा निरूपित किया गया है। 3



निम्नलिखित को निर्दिष्ट करने वाले अक्षरों को पहचानिए :

- (i) एनोड सिरा  
 (ii) मैट्रिक्स (आधात्री) में सबसे छोटे/हल्के डी.एन.ए खंड  
 (iii) ऐगारोज जेल  
 (ख) क्षालन (एल्यूशन) क्या है ? इस प्रक्रम में क्षालन (एल्यूशन) का महत्त्व लिखिए।

10. (क) दो उदाहरणों की सहायता से 'सहविलुप्तता' की संकल्पना की व्याख्या कीजिए। 3

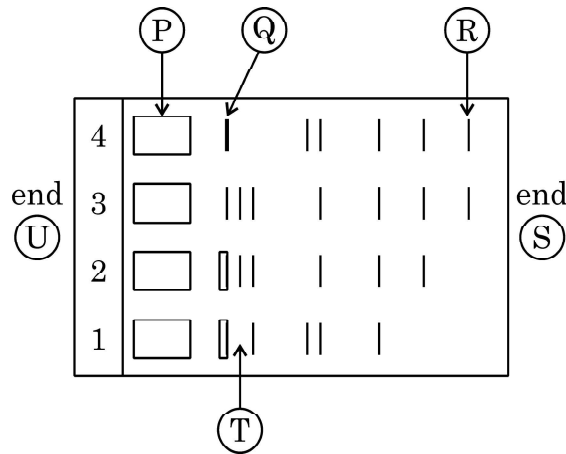
**अथवा**

- (ख) "वन हमें असीमित लाभ प्रदान करते हैं।" तीन विभिन्न क्षेत्रों की सहायता से व्याख्या कीजिए कि यह किस प्रकार होता है।



**SECTION - B**

7. *Plasmodium* enters the human body through the bite of infected female *Anopheles*. Trace its life cycle till the onset of malaria in human. **3**
8. (a) Write the complete name of the diagnostic test for AIDS. Explain the principle it works on.
- (b) Name the type of genetic material present in AIDS causing pathogen. **3**
9. (a) Given below is the stepwise schematic representation of the process of electrophoresis. Identify the 'alphabets' representing (i) Anode end (ii) smallest/lightest DNA strand in the matrix (iii) Agarose gel **3**



- (b) What is elution ? State the importance of elution in this process.
10. (a) Explain the concept of “co-extinction” by taking two examples. **3**

**OR**

- (b) “Forests provide intangible benefits to us.” Explain by taking three different areas, how.



11. 'क्राई-प्रोटीन' क्या हैं ? एक समुचित उदाहरण की सहायता से समझाइए कि यह जैव पीड़कनाशी के रूप में कैसे कार्य करता है। 3

12. (क) "नैतिक कारणों से जैव-विविधता का संरक्षण अवश्य करना चाहिए।" क्या आप सहमत हैं ? उत्तर के समर्थन में अपने विचार लिखिए।  
(ख) जिस आधार पर किसी विशिष्ट क्षेत्र का "हॉट स्पॉट" के रूप निर्धारण किया जाता है, उन अभिलाक्षणिक अभिलक्षणों को लिखिए। इन क्षेत्रों के लिए किसी एक प्रमुख खतरे का उल्लेख कीजिए। 3

### खण्ड – स

#### (प्रकरण आधारित)

13. (क) नीचे दिए गए प्रकरण को ध्यानपूर्वक पढ़कर संबंधित प्रश्नों के उत्तर लिखिए :  
मोनटाना, संयुक्त राज्य अमेरिका के येलोस्टोन नेशनल पार्क में सन् 1976 में शिन एवं उनके सहयोगियों द्वारा यूबैक्टिरियल सूक्ष्म-जीवाणु थर्मस एक्केटिकस से टैक पॉलीमरेज नामक एंजाइम को पृथक किया गया। टैक पॉलीमरेज ने शीघ्र ही पीसीआर के लिए पहले से उपयोग किए जाने वाले ई.कोलाई से प्राप्त डी.एन.ए. पॉलीमरेज को सफलतापूर्वक विस्थापित कर (हटा) दिया और इस खोज ने पीसीआर तकनीक में क्रांति ला दी।

(i) टैक पॉलीमरेज की खोज के बाद इसने पीसीआर तकनीक में ई.कोलाई से प्राप्त डीएनए पॉलीमरेज का स्थान ले लिया। समुचित कारणों की सहायता से व्याख्या कीजिए कि इस बदलाव की आवश्यकता क्यों महसूस की गई ?

(ii) प्रारंभक क्या है तथा पीसीआर में इसका क्या महत्त्व है ?

(iii) नैदानिक युक्ति के रूप में पीसीआर का महत्त्व लिखिए। 5

अथवा





---

11. What are cry-proteins ? With the help of a suitable example, explain how it acts as a biological pesticide. 3

12. (a) “For ethical reasons, biodiversity must be conserved.” Do you agree ? Write your views in support of your answer.
- (b) Write the characteristic features of a specific area on the basis of which it is designated as a “hot spot”. Write any one major threat to these areas. 3

### SECTION – C

#### (Case Based)

13. (a) Read the paragraph given below and answer the questions that follow :
- Enzyme Taq polymerase, is extracted from a eubacterial microorganism *Thermus aquaticus* from Yellowstone National Park in Montana, USA and isolated by Chien et al. (1976). Taq polymerase successfully replaced the DNA polymerase from E.coli that was being used in PCR earlier and this shift revolutionised the PCR technique.
- (i) Taq polymerase after its discovery replaced E.coli DNA polymerase in PCR technique. Explain giving reasons why was the need felt for the change ?
- (ii) What is a primer and its importance in PCR ?
- (iii) Write the importance of PCR as a diagnostic tool. 5

OR

57/3/3

9



P.T.O.

---

(ख) निम्नलिखित अनुच्छेद को पढ़कर संबंधित प्रश्नों के उत्तर लिखिए :

विभिन्न तकनीकों, उपकरणों और प्रक्रमों के प्रयोग से मानव कल्याण के यथा स्वास्थ्य, चिकित्सा, औषध, कृषि इत्यादि के विभिन्न क्षेत्रों में समाधान के उद्देश्य से जैव प्रौद्योगिकी 'वांछित जीन' के इर्द-गिर्द चारों ओर घूमती रहती है। चिकित्सा के क्षेत्र में जैव प्रौद्योगिकी की बड़ी सफलता जीन चिकित्सा है।

- (i) उस मानव रोग का नाम लिखिए जिसके लिए जीन चिकित्सा का सर्वप्रथम उपयोग किया गया।
  - (ii) रोगी के लसीकाणुओं के उपयोग द्वारा रोग के उपचार की जीन चिकित्सा के विभिन्न चरणों की व्याख्या कीजिए। चिकित्सा की यह विधि स्थाई उपचार का तरीका क्यों नहीं है?
  - (iii) जीन चिकित्सा का वह कौन सा संभावित तरीका है जो रोग का स्थाई उपचार कर सकता है और इस पर अनुसंधान कार्य भी प्रगति पर है?
- 



---

(b) Read the following paragraph and answer the questions that follow :

Biotechnology revolves around the “gene of interest”, with an objective to open various avenues for human welfare in health, medicine, pharma, agriculture etc. using different techniques, tools and processes. One of the breakthroughs of biotechnology in medicine is the gene therapy.

- (i) Name the human disease for which the gene therapy was used for the first time.
- (ii) Explain the steps of gene therapy carried to cure the disease using the lymphocytes of the patient. Why is this therapy not a permanent cure of the disease ?
- (iii) Write the possible permanent cure of the disease by the gene therapy that is in progress.



---

\*

57/3/3

**281C**

12

